

TBS 318

Indolight, TBS318 TL5

Встраиваемый светильник для люминесцентных ламп TL-D или TL5 с набором различных рассеивателей и оптических систем, в том числе обеспечивающих контроль яркости по всем направлениям (OLC). Лампы, оптические системы и рассеиватели входят в комплект поставки светильника (список имеющихся оптических систем и рассеивателей приводится в таблице спецификации светильника). Ширина корпуса – 185 мм, длина соответствует размеру стандартного потолочного модуля (600 мм). Существует опция кондиционирования воздуха через корпус. Большой выбор опций позволяет варьировать характеристики светильника в широких пределах. Светильник поставляется полностью готовым к работе, с различными дополнительными функциями: блоком аварийного освещения, устройствами управления освещением и др. Оптическая система покрыта защитной пленкой. Можно заказать светильники увеличенной длины.

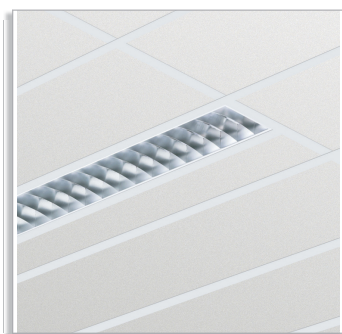
Спецификации

<ul style="list-style-type: none"> • Тип • Тип потолка • Допустимый тип ламп • Лампа в комплекте • ПРА • Оптика 	<p>TBS318</p> <p>Размер модуля: 300 мм Потолки с видимыми тавровыми профилями и потолки со скрытыми профилями</p> <p>Люминесцентные: - 1 x или 2 x MASTER TL5 / G5 / 14, 21, 24, 28, 35, 39, 49, 54, 80 W</p> <p>Да (цветовые характеристики 451 (ActiViva Natural), 452 (ActiViva Active), 827, 830 или 840) Нет</p> <p>Электронный, 220 - 240 В / 50 - 60 Гц: - ВЧ теплого старта (HFP) - ВЧ регулируемый, цифровой интерфейс DALI (HFD) - ВЧ регулируемый (HFR)</p> <p>Зеркальная оптика, очень высокий коэффициент отражения (С6-Н) Зеркальная оптика, двойная парабола 50° (С6) Полузеркальная оптика, очень высокий коэффициент отражения (D6-Н) Полузеркальная оптика, двойная парабола (D6) Матированная оптика, очень высокий коэффициент отражения (M6-Н) Матированная оптика, решетка с двойной параболой, закрытая (M6) Матированная оптика, решетка с двойной параболой, асимметричная (M6-A) Матированная оптика, двойная парабола, двунаправленная 30° (M6-BD30) Матированная оптика, двойная парабола, двунаправленная 45° (M6-BD45) Матированный отражатель, рифленая решетка (M2) Матированный отражатель, рифленая решетка, широкий пучок (M2-WB) Матированный отражатель, рифленая решетка, асимметричный (M2-A) Матированный отражатель, рифленая решетка, двунаправленный 30° (M2-BD30) Матированный отражатель, рифленая решетка, двунаправленный 45° (M2-BD45) Решетка с ламелями, плоские поперечные ламели (L1) Отражатель с декоративной зеленой решеткой (M-DGN)</p>	<ul style="list-style-type: none"> • Рассеиватель • Соединение (вне корпуса) 	<p>Опаловый (O) Призматический (P) Декоративный опаловый (OD)</p> <p>Коннектор Wieland (W) Зажимной коннектор (PI)</p>	<ul style="list-style-type: none"> • Опции <p>Верхний отражатель (Т) в комбинации с оптикой с очень высоким коэффициентом отражения Аварийное освещение: 3 часа (EL3) Управление освещением: - Контроллер уровня естественной освещенности Luxsense (LX), Многофункциональный контроллер ActiLume (ACL) Раздельное включение (SW) Предохранитель (FU)</p>
---	--	--	--	--

- **Материалы и отделка** Защитная пленка (FL) для защиты оптики во время установки
Безопасный кабель (SC)
- **Установка** Корпус: оцинкованная сталь, белая
Индивидуально; в качестве панели в потолок с видимыми профилями или с помощью монтажных скоб в потолок со скрытыми профилями
- **Аксессуары** Набор монтажных скоб, продольная рейка для подвеса

- **Замечания** В некоторых светильниках поддерживается функция воздушной вентиляции (тип TVN)
Можно заказать удлиненную версию
Доступны с лампами TL-D
- **Области применения** Офисы, образовательные и медицинские учреждения, зоны отдыха, торговые и промышленные помещения

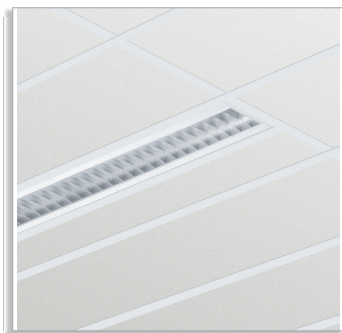
Похожие продукты



Indolight TBS318 встраиваемый светильник с люминесцентными лампами TL5 и полужеркальной высококачественной алюминиевой OLC оптикой с 3-мерными ламелями (D6) или 3-мерными ламелями с очень высоким коэффициентом отражения (D6-H)

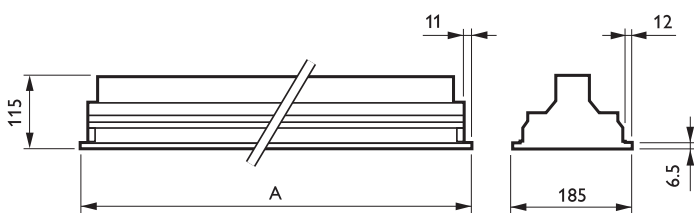


Indolight TBS318 встраиваемый светильник с люминесцентными лампами TL5 и матированной высококачественной алюминиевой оптикой с профилированными ламелями (M2)



Indolight TBS318 встраиваемый светильник с люминесцентными лампами TL5 и матированной высококачественной алюминиевой OLC оптикой с 3-мерными ламелями (M6)

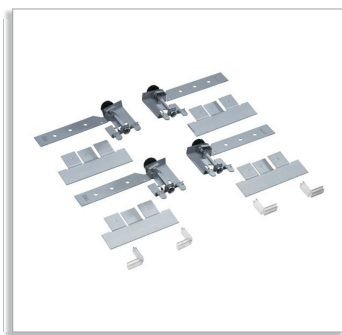
Чертеж размеров



TBS/TBN318

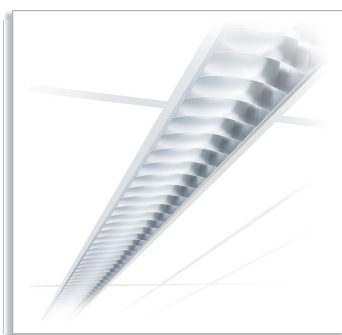
Product	A (Min)	A (Norm)	A (Max)
TBS318 1xTL5-49W/830 HFP D6 W FL		1497	
TBS318 1xTL5-28W/830 HFP M2 W FL		1197	
TBS318 2xTL5-28W/830 HFP D6 PI FL		1197	
TBS318 1xTL5-35W/830 HFP M6 PI FL		1497	
TBS318 1xTL5-28W/830 HFP M2 PI FL		1197	
TBS318 1xTL5-28W/830 HFP OD PI		1197	
TBS318 2xTL5-28W/830 HFP OD PI		1197	
TBS318 2xTL5-28W/830 HFR OD PI		1197	

Аксессуары

**ZBS300 SMB (4PCS)**

Набор монтажных скоб для
встраивания светильника в подвесной
потолок со скрытым профилем

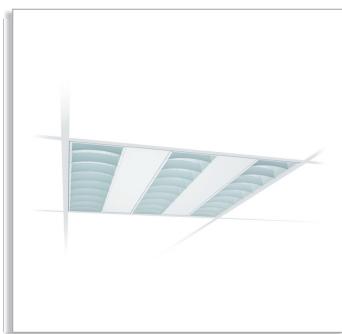
Сведения о продукте



Indolight TBS340 световая линия



Indolight TBS330



Indolight FBS330



Indolight TBS315



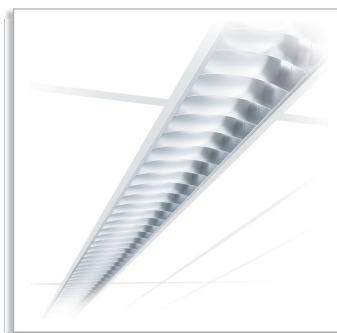
4-ламповый

Indolight TBS318 встраиваемый
светильник с блоком управления
освещением Luxsense

Сведения о продукте



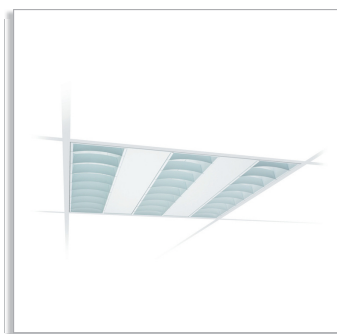
Indolight TBS318



Indolight TBS340 световая линия

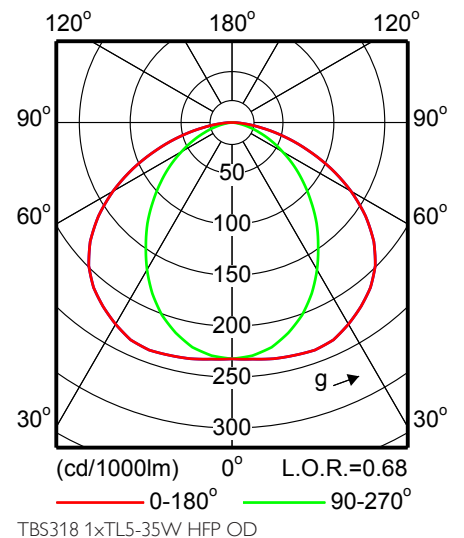
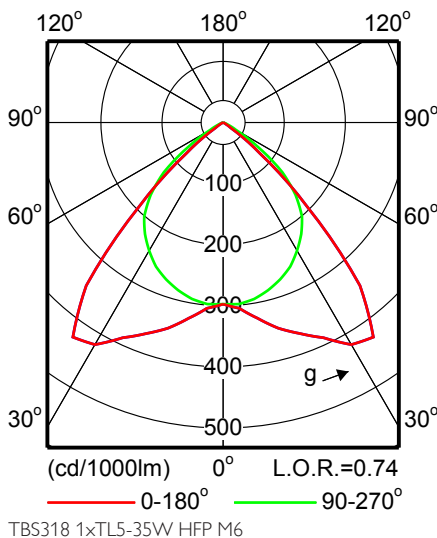
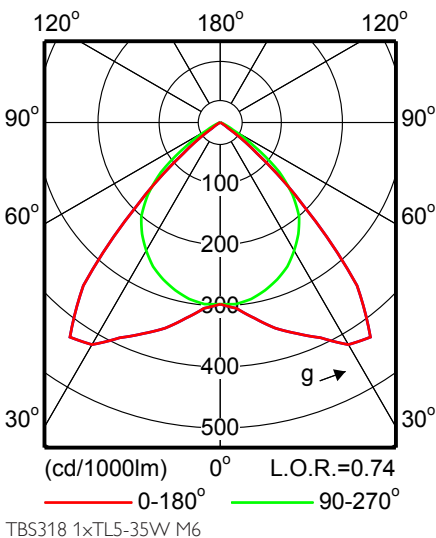
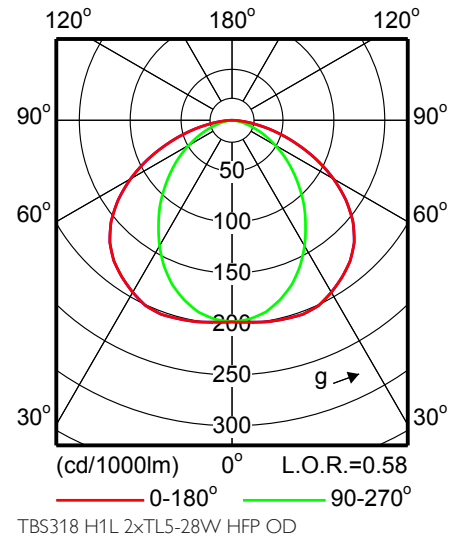
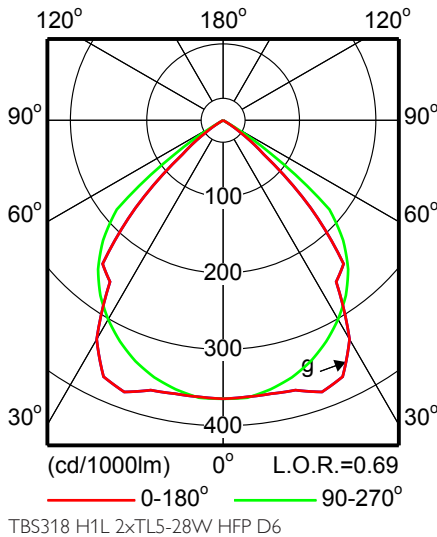
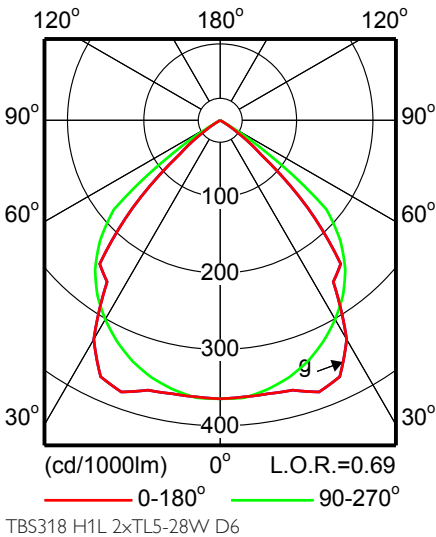
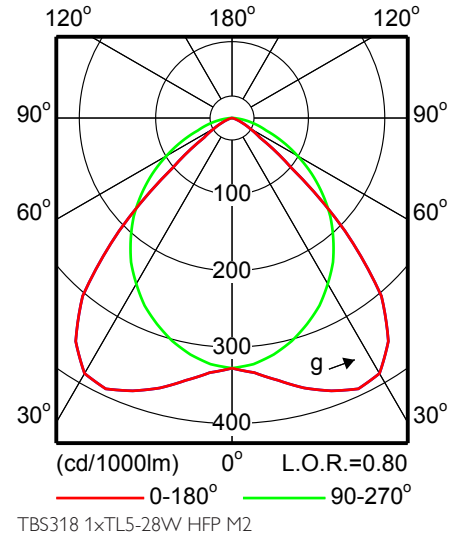
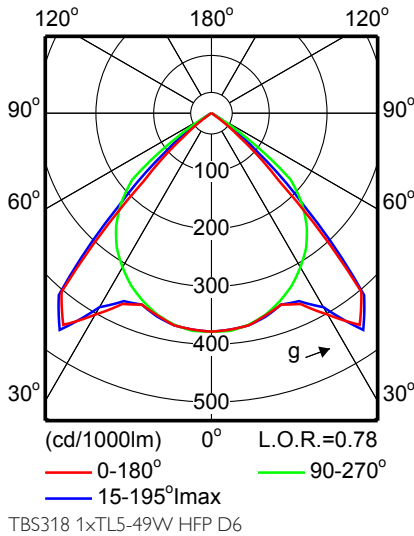
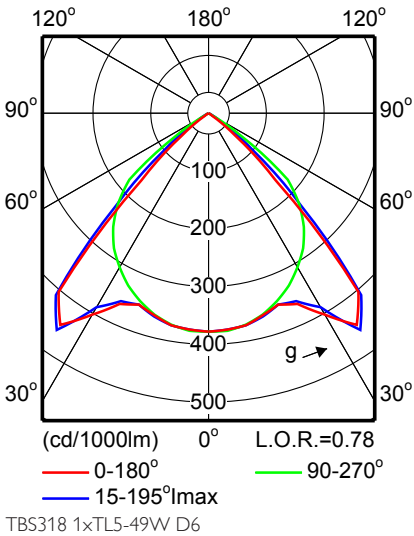


Indolight TBS330

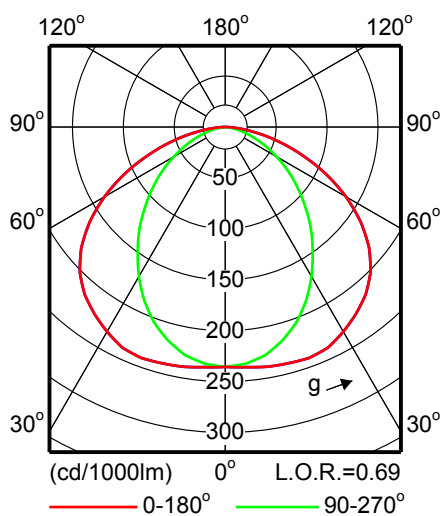


Indolight FBS330

Фотометрические данные



Фотометрические данные



TBS318 1xTL5-28W HFP OD

Сравните таблицы

Код заказа	Код семейства продукции	Число ламп	Оптическая система	Код лампового семейства	Мощность лампы	Цветовой код лампы	Аварийное освещение	ПРА	схема компенсации	Блок управления освещением	Соотношение светового потока
618654 00	TBS318	1	OD	TL5	28	830	-	HFP	-	-	-
618661 00	TBS318	2	OD	TL5	28	830	-	HFP	-	-	-
620947 00	TBS318	2	OD	TL5	28	830	-	HFR	-	-	0.58
605517 00	TBS318	1	D6	TL5	49	830	No	HFP	No	No	0.78
616346 00	TBS318	2	D6	TL5	28	830	-	HFP	-	-	0.69
605616 00	TBS318	1	M2	TL5	28	830	No	HFP	No	No	0.80
616452 00	TBS318	1	M2	TL5	28	830	-	HFP	-	-	0.80
616391 00	TBS318	1	M6	TL5	35	830	-	HFP	-	No	0.74
598147 99	ZBS300	-	-	-	-	-	-	-	-	-	-

Сравните таблицы

Код заказа	Код семейства продукции	Верхний отражатель	оптический плафон
618654 00	TBS318	-	OD
618661 00	TBS318	-	OD
620947 00	TBS318	-	OD
605517 00	TBS318	No	No
616346 00	TBS318	-	-

Код заказа	Код семейства продукции	Верхний отражатель	оптический плафон
605616 00	TBS318	No	No
616452 00	TBS318	-	-
616391 00	TBS318	-	-
598147 99	ZBS300	-	-



© 2010 Koninklijke Philips Electronics N.V.
 Все права защищены

Спецификации могут меняться без предупреждения. Торговые марки являются собственностью Koninklijke Philips Electronics N.V. или их соответствующих владельцев

www.philips.com/lighting

2010, Октябрь 20
 Данные для изменения